



REC 15 ABZ - Li-Ion battery

REC 15 ABX - AGM battery

Návod k obsluze

Přečtěte si prosím tyto pokyny a uschovejte je na bezpečném místě

I Obsah	
II Bezpečnostní předpisy.....	12
1. Aplikace	12
2. Bezpečnostní opatření při manipulaci s akumulátorem.....	13
3. Varování	13
4. Bezpečnostní pokyny.....	13
III Náhradní díly - přehled.....	14
1. Názvy jednotlivých částí.....	14
2. Popis dílů.....	15
IV Technická data	16
1. Zařízení	16
2. Baterie	16
V Použití postřikovače.....	16
1. Příprava zařízení k použití.....	16
2. Start	16
3. Používání	17
4. Výměna a dobíjení baterií.....	17
5. Ukončení práce se zařízením.....	17
VI Péče a údržba.....	18
1. Náhradní díly a opravy.....	18
2. Řešení problémů	18
VII Další informace.....	19
1. Rozkreslení	21
2. Popis dílů.....	20

II Bezpečnostní předpisy

Před prvním použitím přístroje, si přečtěte pečlivě návod k použití.

Dodržujte předpisy a bezpečnostní upozornění či varování!

Nedodržení těchto pravidel bude dodavatel osvobozen od odpovědnosti.

Uchovávejte návod na bezpečném místě.

Nedodržení bezpečnostních pokynů a varování může vést k vážnému zranění nebo usmrcení osob.

1 Aplikace

Zařízení je určeno k aplikaci schválených pesticidů, herbicidů a tekutých hnojiv, v domácnosti, na zahradě, v zemědělství, potravinářství nebo na vinicích.

2. Bezpečnostní opatření při manipulaci s akumulátorem

- Baterii nedávejte do kontaktu s ohněm nebo vodou.
- Zabraňte skratu baterii.
- Nikdy neotvírejte baterii.
- Nedovolte, aby unikl elektrolyt (náplň baterie) nepřišla do kontaktu s kůží nebo očima.

Použité baterie nevyhazujte do komunálního odpadu!



3. Varování



- Při přepravě ve vozidlech, musí být zařízení vždy vypnuto a zajištěno.
- Nepoužívejte postřikovač během nemoci nebo pod vlivem alkoholu, omamných látek nebo jiných léků.
- Nepoužívejte postřikovač, když se nalézají ostatní lidé v pracovním prostoru.
- Zanesenou trysku neprofukujte pomocí úst (nebezpečí otravy).
- Po použití vypláchněte. Při čištění dbejte na to, aby nebyly kontaminovány vodní toky.
- Neskladujte zbytky postřikované látky. Přípravky umístěte na bezpečném místě, mimo dosah dětí a domácích zvířat.
- Je-li předán postřikovač třetí straně, musí být přiložen návod k obsluze.
- Ujistěte se, že použití pesticidů či biocidů je v souladu se zákony ČR.
- Uživatel je odpovědný vůči třetím osobám, zejména dětem a domácím zvířatům, během aplikace
- Dodržujte používání ochranných pomůcek uvedených na etiketách přípravků.
- Nestříkejte proti větru nebo při silném větru. Nepoužívejte více aplikované směsi, než je nutné.

4. Bezpečnostní pokyny

- Tento postřikovač je elektronické zařízení, které je nutno chránit před vlhkostí.
- Ujistěte se, že používaný přípravek je vhodný pro toto zařízení. Bezpečnostní pokyny uvedené v etiketě přípravku musí být dodrženy. Použití chemických látek je zcela na vlastní riziko uživatele. Máte-li jakékoli pochybnosti v tomto ohledu, prosím, kontaktujte vašeho dodavatele.
- Postřikovač nesmí být naplněn žíravými látkami (kyselinami), silně zasaditými látkami (louhy), nebo vysoce hořlavými látkami.
- Postřikovač nesmí být plněn kapalinami při teplotě vyšší než 30 ° C (86 ° F). Účinky mrazu může dojít k poškození zařízení.
- Před každým použitím, zkontrolujte, zda je postřikovač správně sestavený, a že je ve funkčním a nepoškozeném stavu.
- Je třeba poznamenat, že jakákoli nedovolená manipulace se zařízením je zakázána. V takových případech může DDD Servis popřít jakoukoli odpovědnost za škody či nároky na vtrácení zařízení v rámci záruky.
- Údržba a opravy mohou být prováděny pouze prostřednictvím odborného personálu nebo specializovaných obchodů. Používejte pouze BIRCHMEIER originální díly.
- Nenechávejte přístroj stát na slunci. Účinky tepla může dojít k poškození zařízení.
- Po každém použití je třeba nejprve postřikovač vyprázdnit. Potom se umýt pomocí vhodného prostředku a nakonec opláchnout čistou vodou. Při čištění dbejte na to, nebyly kontaminovány vodní zdroje.
- Likvidace zbytku chemikálií a pesticidů, musí být v souladu s právními předpisy dané země.

III Náhradní díly – přehled

1. Názvy jednotlivých částí



2. Popis dílu

Víko nádrže – membrána uprosatřed víka zabraňuje vytváření podtlaku v nádrži. O-kroužek zabraňuje úniku postřikové

směsi.

Síta nádrže – chrání čerpadlo před poškozením cizími předměty.

Tryska – mosazná regulovatelná tryska.

Nádrž postřikovače – robustní, ergonomický plastový kontejner s 15 litry (4 amerických galonů) kapacity.

Nastavitelný popruh – chcete-li zkrátit ramenní popruhy, zatáhněte za vyčnívající díl popruhu. Posunutím spony nahorupopruh prodloužíte.

Úchyt popruhu – umožňuje snadno nasadit a sundat ze popruhu z ramena.

Potenciometr (tlačítko On / Off) – umožňuje plynule nastavit tlak (0,5-6 bar).

LED kontrolka - zelená: stav nabití > 50%, žlutá: stav nabití 30-50%, červená: stav nabití <30%. V případě poruchy, zobrazí se chybový kód.

Hadice - délka 1,3 m (4,27 stop) umožňuje maximální volnost pohybu.

Pistolový ventil - plastový ventil s integrovaným filtrem umožňuje použití celé naší nabídky BIRCHMEIER

Nástavce - zahnutá 50 cm (1,64 ft) dlouhá mosazná trubka.

Vzdušník - vyrovnává tlakové rázy čerpadla při postřiku.

Čerpadlo a motor - elektronicky řízené pístové čerpadlo řídí otáčky motoru v souladu s požadovaným tlakem na výstupu (tlak a průtok).

Baterie - v závislosti na modelu, je přístroj osazen AGM baterií nebo Li-ion baterií.

IV Technická data

1. Zařízení

Model: REC 15 ABZ / REC 15 ABX

Rozměry (H x Š x L) 550 mm x 340 mm x 220 mm / 1,8 ft x 1,12 ft x 0,72 ft

Prázdná hmotnost včetně baterie (ABZ): 4,4 kg / 9,7 liber

Prázdná hmotnost včetně baterie (ABX): 5,2 kg / 11,46 liber

Provozní tlak: 0,5 bar - 6 bar / 7,25-87,02 psi

Maximální přípustná provozní teplota .: -10 ° C - 30 ° C / 14 ° F - 86 ° F (! Pozor, nebezpečí zamrznutí)

Objem nádrže: 15 l / 4 amerických galonů

Čerpadlo: pístové čerpadlo

Motor: 12 V, DC

Pojistka: 5 A, mini automobilová zástrčka pojistky

Hladina akustického hluku: <70 dB (A)

2. Baterie

REC 15 ABZ

- Lithium-ion baterie

- Napětí: 18 V

- Výstup: 18 V x 3 Ah = 54 Wh

- Hmotnost: 620 g / 1,37 liber

- Doba nabíjení: ca. 1 hod.

- Integrovaný ochranný obvod

REC 15 ABX

- AGM baterie

- Napětí: 12 V

- Výstup: 12 V x 3,3 Ah (v režimu sprej, nominální baterie: 4.5 Ah) = 40 Wh

- Hmotnost: 1800 g / 3,97 liber

- Doba nabíjení: ca. 6 hod.

V Použití postřikovače

1. Příprava zařízení k prvnímu použití

Zkontrolujte obsah balení a ujistěte se, že je postřikovač kompletní a nepoškozen.

Pokud si všimnete poškození při přepravě, prosím, kontaktujte svého prodejce.

2. Start

Kontrola stavu nabití baterie

Zapněte přístroj pomocí potenciometru a počkejte, až se zobrazí stav nabití.

Zelená: Stav nabití > 50%, žlutá: Stav nabití 30-50%, červená: Stav nabití <30%.

Plnění nádrže 

Dávejte pozor na své vlastní bezpečí: Používejte ochranné rukavice, ochranné brýle, bezpečnostní masku a ochranný oděv. Přečtěte si pokyny na etiketě přípravku. Nádř přlíte pouze přes plnicí filtr. Nejprve nádrž naplňte 1/3 požadovaného množství vody, přidejte chemikálie a poté doplňte zbytek nádrže vodou. To zajistí dokonalé smíchání přípravku s vodou a zároveň zamezí ucpávání trysky. Zkontrolujte, zda je o-kroužek víka na svém místě a pak víko uzavřete.

Natlakování nádrže

Tlak je možno plynule nastavit v rozmezí 0,5 bar - 6 bar.

Nastavte potenciometr na požadovaný provozní tlak, v závislosti na požadované aplikaci.

Herbicide (plevele): nižší tlak do 2 bar.

Fungicidy, pesticidy a biocidy (přípravky na ochranu rostlin, dezisekci, dezinfekci atd.): Až 6 bar.

3. Používání

Rozprašovací vzor může být nastavena otáčením tryskové hlavy následujícími způsoby.

Nastavitelná tryska 1.7 mm (litry/min)

Tlak (bar)	Mírně otevřená tryska	Mlha, 1/2 otáčky	Proud, 3 otáčky
1	0.31	0.34	1.08
2	0.40	0.46	1.56 *
3	0.49	0.56	**
4	0.56	0.65	**
5	0.62	0.73	**
6	0.66	0.80	**

* Tento provozní stav lze dosáhnout pouze pomocí Li-ion baterii.

** Tohoto provozního stavu nemůže být dosaženo.

Údaje o výkonu (v režimu "mlha" spray)

Tlak (bar)	Doba aplikace (hod)		Množství aplikované kapaliny (litry)	
	Li-ion baterie	AGM baterie	Li-ion baterie	AGM baterie
0.5	17.5	14	215	175
1	11.5	9	205	165
2	7	5.5	185	145
4	4	2.6	150	100
6	2.2	1.2	110	65

LED displej postřikovače

Přístroj zobrazuje aktuální stav nabití a má také funkci automatického vypínání, která ukazuje chybový kód (blikat).

• Trvale svítí = baterie stav nabití: Zelená: > 50%

Žlutá: 30 - 50%

Červená: <30%

• 1x červeně bliká (10 opakování) = baterie je vybitá

• 2x červeně bliká (10 opakování) = přehřátí elektroniky

• 3x červeně bliká (10 opakování) = tlak nedosahuje 0,5 bar. (nízký tlak, vada čerpadla, sací hadice je ucpaná, napouštěcí ventil zablokovaný)

• 4x červeně bliká (10 opakování) = funkce automatického vypnutí po jedné hodině.

4. Výměna a dobíjení baterií

Li-ion baterie

• Zatlačte na pojistku a vyjměte baterie.

• Zasuňte baterii do rychlo nabíječky a začne nabíjení.

Baterie dosahuje své maximální kapacity po ca. 4. nabíjení / vybíjení cyklu.

AGM baterie

• Vytáhněte zástrčku konektoru.

• Sundejte suchý zip, vyjměte baterii, nebo nechte baterii v přístroji.

• Připojte k nabíječce .

Dioda svítí žlutě - baterie se nabíjí

Dioda svítí zeleně - baterie je nabitá

5. Ukončení práce se zařízením

• Přístroj vypněte.

• Po použití postřikovač řádně vypláchněte. Případný zbytek postřikové kapaliny zlikvidujte řádným předepsaným postupem.

• Naplňte čistou vodou (max. 30 ° C / 80 ° F) a důkladně postřikovač propláchněte

• Pokud se baterie nepoužívá delší dobu, vyjměte baterii a nabijte ji. Neskladujte baterii připojenou do nabíječky.

VI Péče a údržba

1. Náhradní díly a opravy

Pokud se některá část vykazuje znaky poškození nebo opotřebení, ihned jej vyměňte. Používejte pouze BIRCHMEIER originální díly (viz seznam náhradních dílů).

2. Řešení problémů

Následující kontrolní seznam by vám měl pomoci při řešení problémů s menšími poruchami.

Větší opravy může provádět pouze autorizovaný servis.

Motor se nespustí

LED svítí: motor hučí - čerpadlo je zablokováno

motor je zticha - Li-ion baterie je v režimu spánku / vyměňte baterii.

na motoru nelze naměřit žádné napětí - vadná zástrčka, kabel nebo elektronika / nahradit

LED nesvítí: vadná pojistka - nahradit

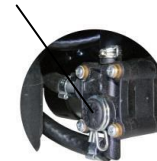
vadný konektor, nebo kabel baterie - nahradit

kabel elektroniky je vadný - nahradit

baterie je vybitá – nabít baterii

Motor běží, ale ...

Nedává tlak – odvzdušnit čerpadlo (zmáčknout černou membránu na čerpadle).



Nízký tlak:

Otočte 1,7mm nastavitelnou trysku tak, aby se zcela uzavřela. Nastavte tlak 6 bar a zmáčkněte spoušť pistole. V případě, že se otáčky čerpadla snížily během několika sekund, pak je čerpadlo v pořádku.

Ucpaná sací hadice - vyčistit nebo vyměnit

Vadné čerpadlo - vyměnit

Vadná elektronika – vyměnit

Krátká doba chodu postřikovače:

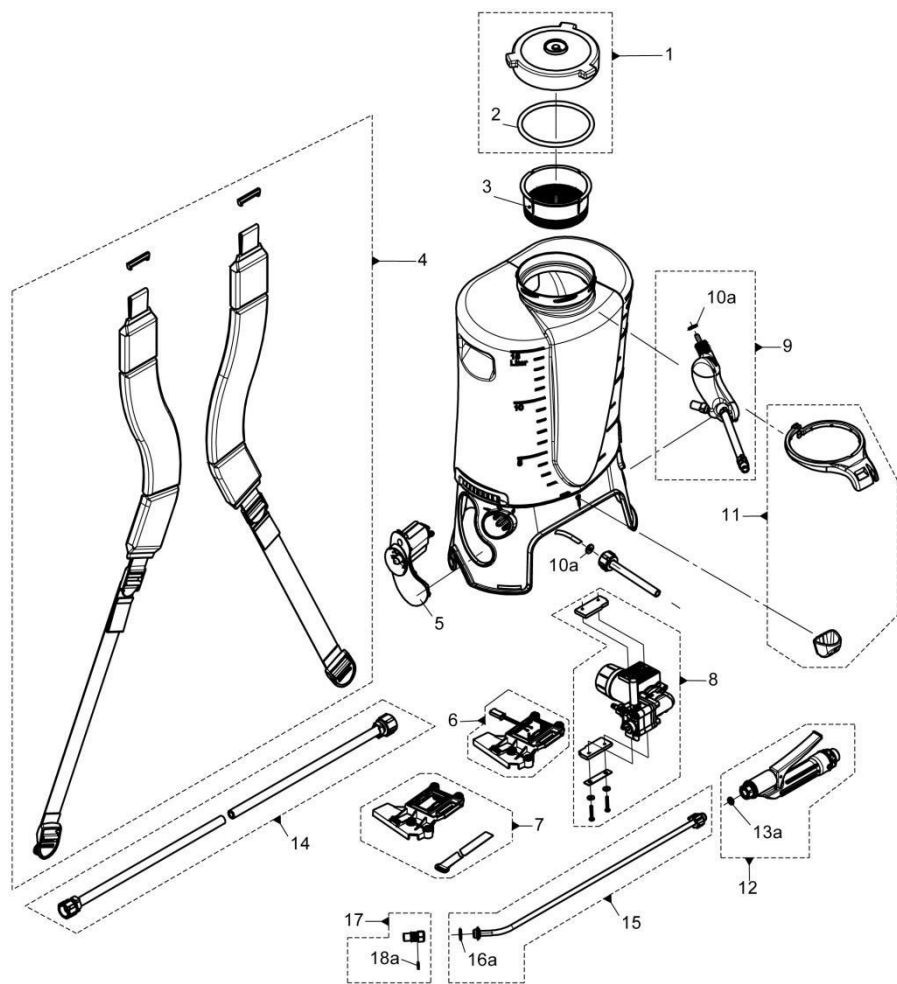
Vadná baterie – nahradit

Zanesený filtr rukojeti - vyčistit nebo vyměnit

Nepravidelný vzor postřiku: nastavitelná tryska je blokována či vybroušená - vyčistit nebo vyměnit

VII Další informace

2. Rozkreslení



10 a	x	x	Ploché těsnění 15x5.5x2	
11	x	x	Držák nástavce	119 340 01
12	x	x	Pistolový ventil	119 347 01
13 a	x	x	Ploché těsnění 11.9x7x1.5	
13	x	x	Ploché těsnění 11.9x7x1.5 (12 pcs.)	116 424 04-SB
14	x	x	Hadice	119 297 01
15	x	x	Nástavec postřikovače zahnutý (50 cm)	113 707 04
16 a	x	x	Ploché těsnění 17x12.7x2	
16	x	x	Ploché těsnění 17x12.7x2 (10 pcs.)	116 424 03
17	x	x	Regulovatelná tryska 1.7 mm	285 025 97-SB
18 a	x	x	O-kroužek 7.66x1.78	
	x		AGM baterie 12 V / 4.5 Ah	119 220 02
	x		Li-ion baterie 18 V / 3.5 Ah	119 221 01
		x	Nabíječka	119 222 01
		x	Rychlonabíječka	119 223 01
a			Sada těsnění	119 341 01

2. Popis dílů

Pos.	ABZ	ABX	Název	Číslo dílu
1	x	x	Šroubovací víko s těsněním	103 972 02-SB
2 a	x	x	Těsnění 108x7 molitan	
3	x	x	Síto nádrže	770 096 99-SB
4	x	x	Zádové popruhy	119 234 01
5	x	x	Elektronika	119 244 02
6	x		Držák baterie	119 338 01
7		x	Držák baterie	119 339 01
8	x	x	Čerpadlo s elektromotorem	119 230 02
9	x	x	Vzdušník	119 333 02